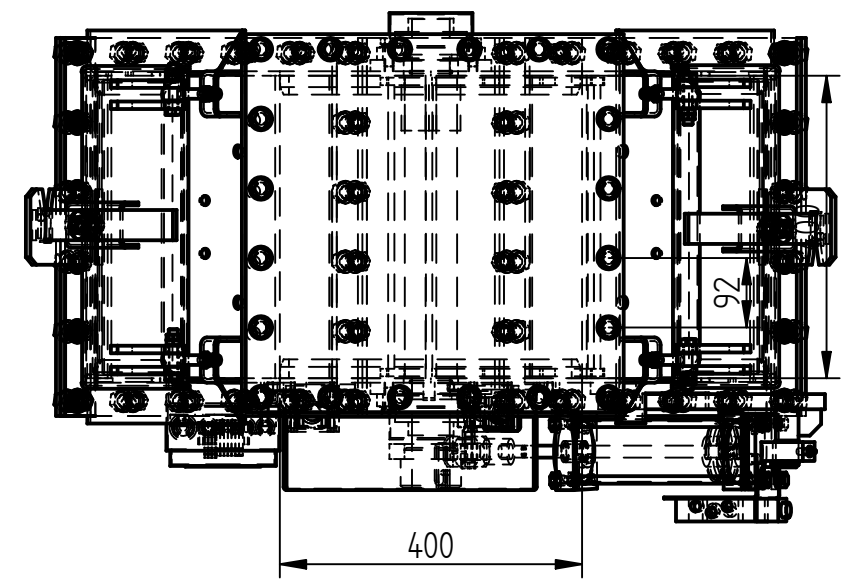
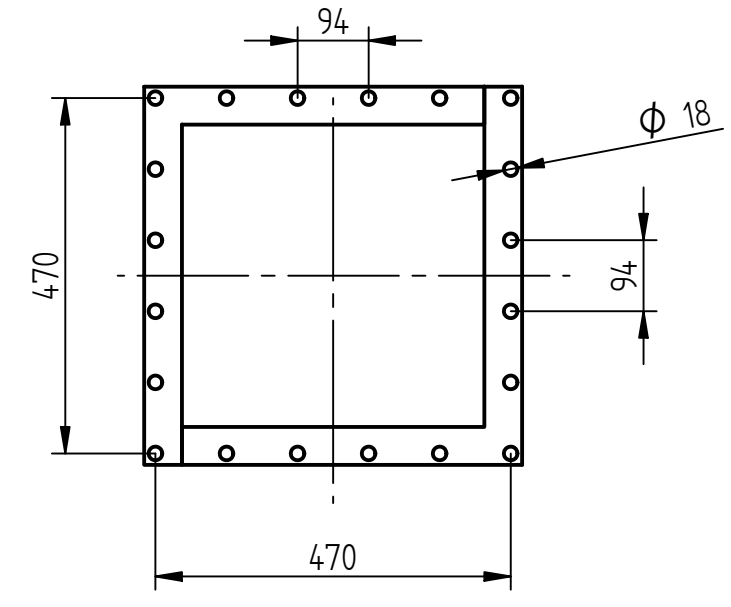
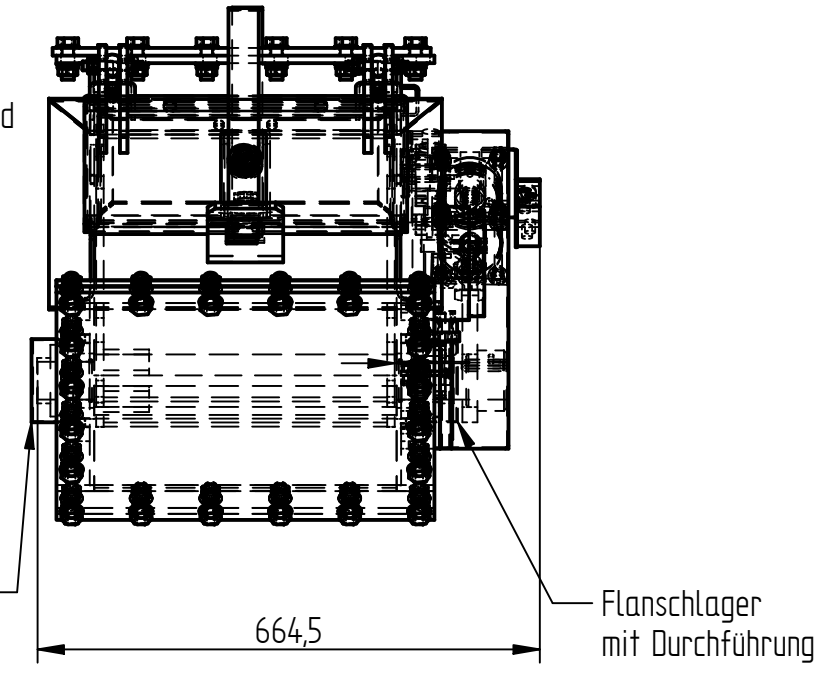


Änderungen			
REV	Beschreibung	Datum	Genehmigt



Gewicht : 216,930 kg

Name	Datum
Gezeichnet: Havlik	08/22/08
Geprüft	
<small>Weitergabe sowie Vervielfältigung dieser Unterlage Verwertung und Mittelung ihres Inhalts nicht gestattet, soweit nicht ausdrücklich zugestanden. Zu widerhandlung verpflichtet zu Schadenersatz</small>	
<small>Maße ohne Toleranzangabe:</small>	
spanend mittel ISO 2768	spanlos grob ISO 2768
Brennschnitte s-<=50 ISO 9013-A	s-50 ISO 9013-B
Schweiß- konstr. DIN 8570-b	Oberflächen nach ISO 1302

<b>HAWLIK WIEGETECHNIK</b>		
D-75031 Eppingen 07262/1031 info@hawlik.de		
Titel: Umstellklappe 400x400		
Größe A3	Zeichn.Nr. <b>2.78.349.3.03.00</b>	REV
Dateiname: 2.78.349.3.03.00 UmstellklappeSym400x400.dft		
Massstab:	Gewicht:	Blatt 1 von 1